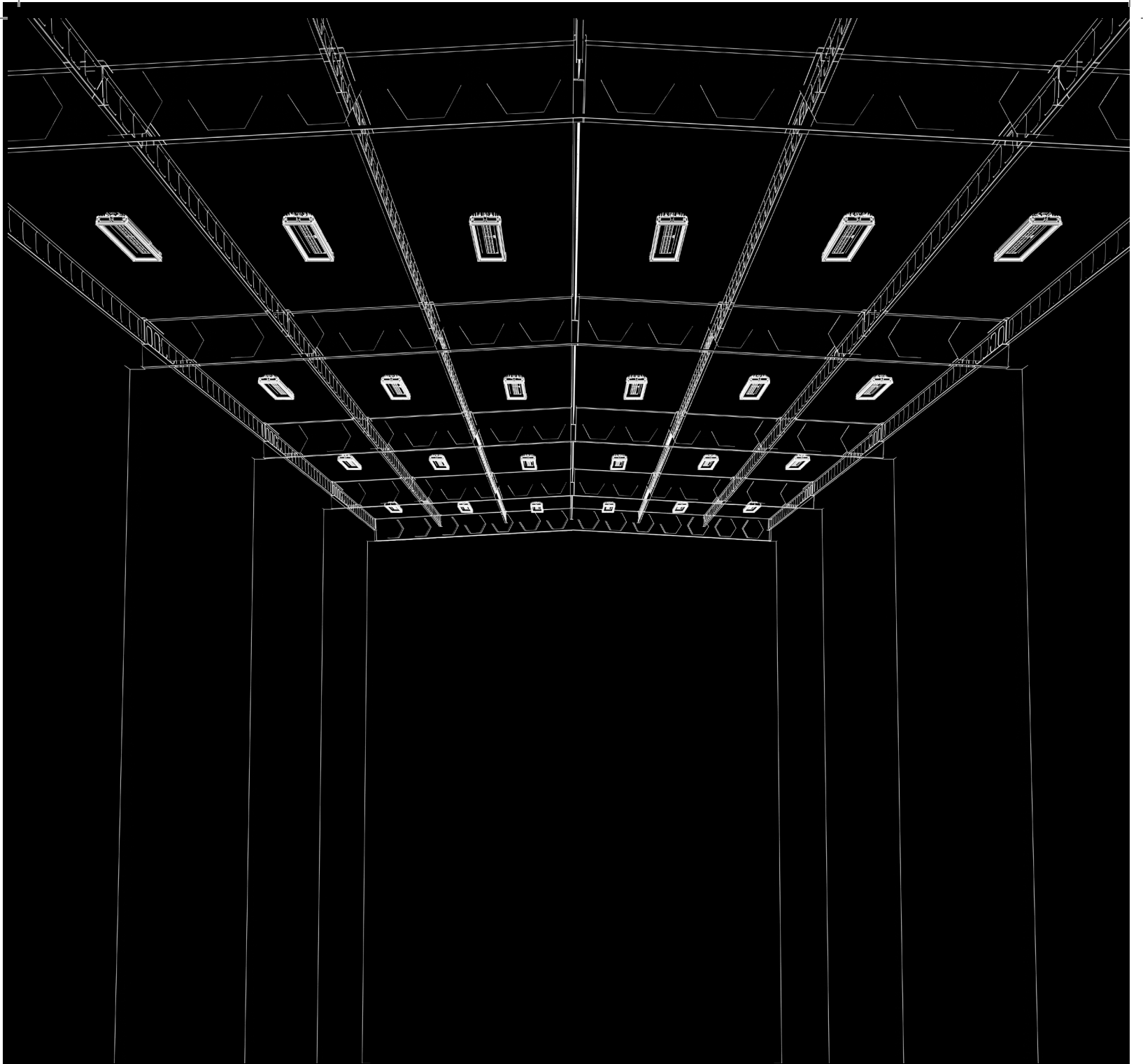


EMGE®
LED AYDINLATMA

2021 AYDINLATMA
ÜRÜN
KATALOĞU





1975 yılında küçük bir alanda faaliyetlerine başlayan firmamız 1981 yılında EMGE KOLLEKTİF ŞİRKETİ Elektro Mekanik Gereçler Endüstrisi, 2018'de de EMGE Elektro Mekanik Gereçler Endüstrisi A.Ş. ünvanını almıştır. Bugün ise yaklaşık 200 personeliyle, 7300 metrekare kapalı, 10000 metrekarelik açık alanıyla kendi binasında ülke ekonomisine katkıda bulunmaya devam etmektedir. Firmamız AS9100, ISO9001, NATO ve Milli Gizlilik Dereceli Tesis Güvenlik Belgesi sertifikalarına sahiptir. Bu doğrultuda kalitesini yüksek tutmak için Kaizen ve 6 Sigma çalışmaları yürütmektedir. Kurulduğu günden bugüne bir çok sektöre hizmet veren firmamızın üretimleri arasında; pano tipi ölçü aletleri, alçak gerilim akım trafoları, alçak/orta/yüksek gerilim emniyet gereçleri, elektronik bağlantı elemanları ve LED Aydınlatma ürünleri yer almaktadır. Gelişmiş test alt yapısını kullanan, geniş makine parkına ve deneyimli bir kadroya sahip olan firmamız kendi markası ile ürettiği ürünlerin dışında Türkiye ve Dünya'da önde gelen savunma ve havacılık firmalarına da hizmet vermektedir.

2006 yılında LED Aydınlatma birimini açmış olan firmamızın LED ürün gamında,LED Lineer Armatür, LED Panel, LED Projektör, LED Downlight, IR Projektör, LED Sokak Lambası, LED Line, LED Kanopi aydınlatma gibi bitmiş ürünlerle birlikte, müşteri odaklı özel üretimler de yer almaktadır.

EMGE olarak, ürünlerde gelişmiş dizgi ve montaj kalitesi ile optik becerisini kullanarak ürettiğimiz ürünlerimizi, bünyemizde bulunan Aydınlatma Laboratuvarımızda test edip, ölçebilmekteyiz.

EMGE ailesi olarak bu zamana kadar; bitmiş ürün, yarımamül üretimi, Gonyofotometrik ölçüm hizmeti, Aydınlatma hesabı, projelendirme desteği vb. vererek, siz değerli müşterilerimizin ihtiyaçlarını karşılamaya çalışıyoruz.



EMGE®

LEMA
Led Panel



MAX
119 LM/W



LED TECHNOLOGY INCLUDED



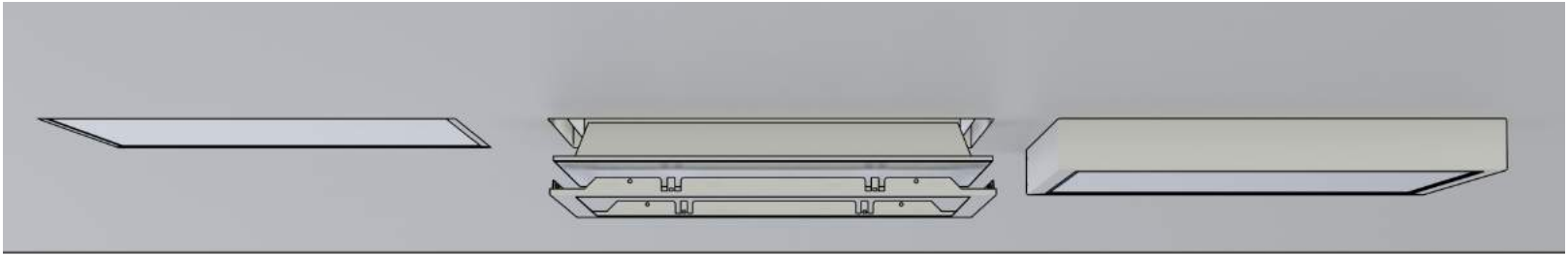
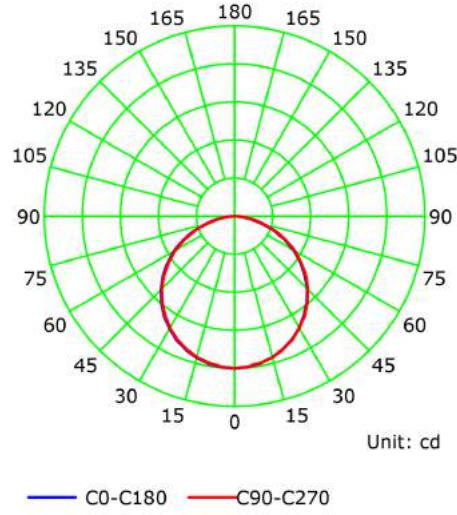
Teknik Özellikler / Technical Specifications

Gövde	Elektrostatik Toz Boyalı DKP Saç
Body	Electrostatic Powder Coated DKP Sheet
Montaj	Sıvaüstü / Sıvaaltı / Clip-in / Taşyünü Tavan
Mounting	Surface / Recessed / Clip-in / Rockwool Ceiling
Renk	Standart (Beyaz)
Color	Standart (White)
Difüzör	Opal Homojen Işık Dağılımı
Diffuser	Opal Homogeneous Light Distribution
LED Ömrü	(L80B10) >72.000 Saat
LED Lifetime	>72.000 Hours
Sürücü	>50000 Saat Ömür, Verimlilik >92, PFC >95
Driver	Lifetime >50000, Efficiency >92, PFC >95
Giriş Voltajı	220-240 V , 50-60 Hz
Input Voltage	220-240 V , 50-60 Hz
Led	Yüksek Etkinlik Faktörüne Sahip Mid-Power
Led	High Efficiency Mid-Power



Tip Type	Ölçüler Size (cm)	Güç Power	Renk Sıcaklığı Color Temperature	Işık Akısı Luminous Flux	CRI	Ağırlık Weight (kg)
LEDLEM	59,5x59,5	35W	3000K-4000K-5000K-6500K	4151 LM	>80	4,2
LEDLEM	59,5x59,5	50W	3000K-4000K-5000K-6500K	5931 LM	>80	4,2

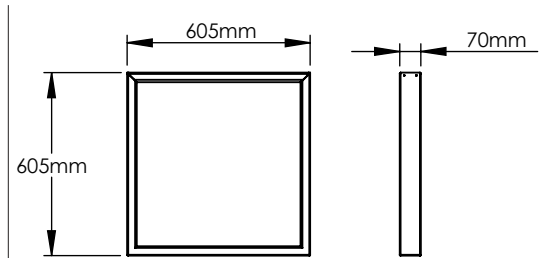
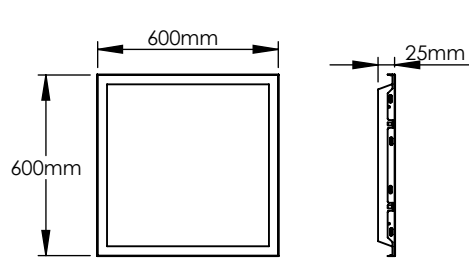
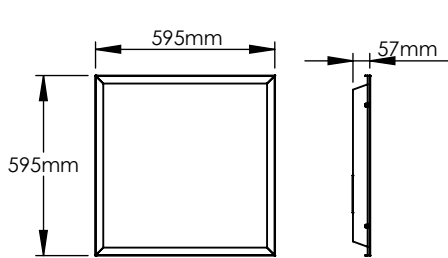
Luminous Intensity Distribution Curve



Taşyünü Tavan / Rockwool Ceiling

Clip-in

Sıva üstü / Surface





EMGE®

NEHIR
Linear Lighting



LED TECHNOLOGY INCLUDED



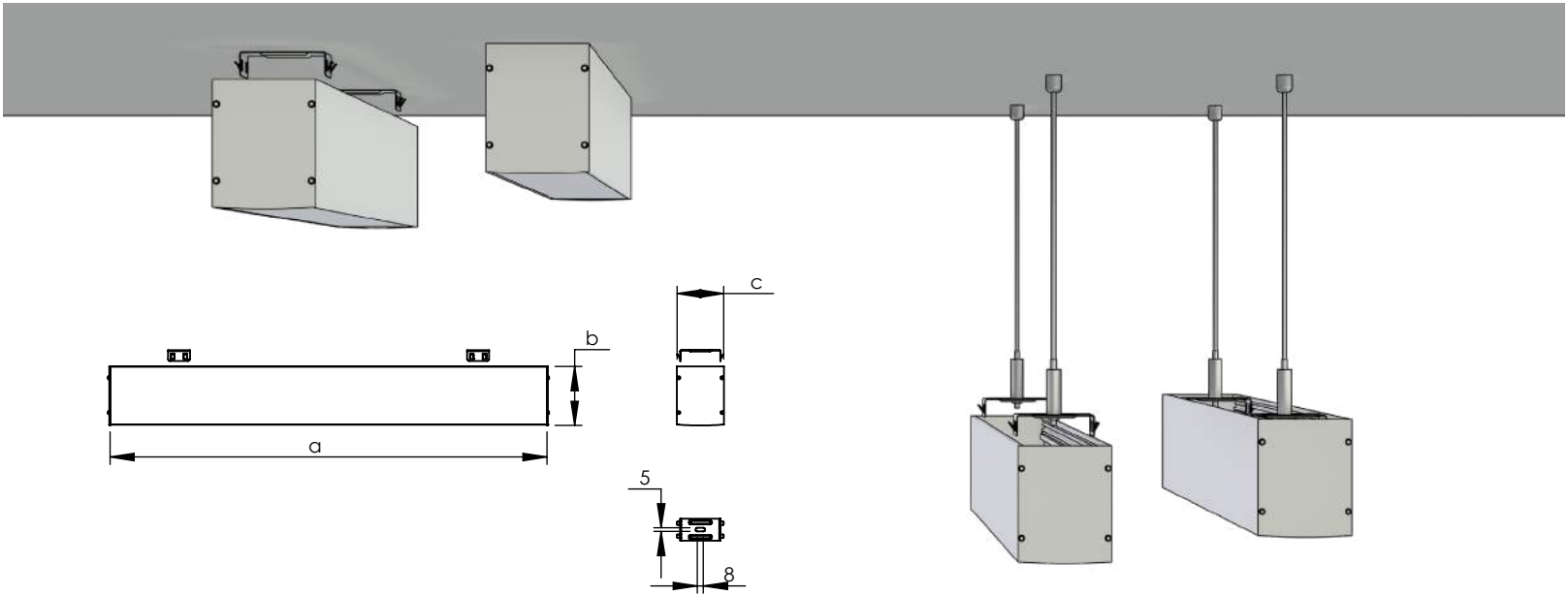
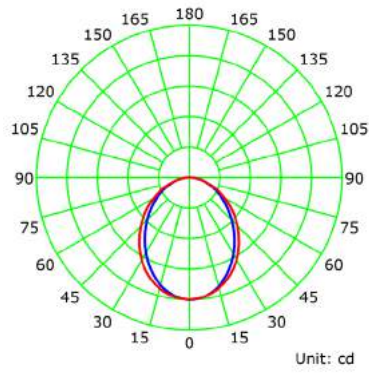
Teknik Özellikler / Technical Specifications

Gövde	Alüminyum Ekstrüzyon Gövde
Body	Aluminum Extrusion Body
Montaj	Sıvaüstü / Sarkıt
Mounting	Surface / Pendant
Renk	Standart (Elektrostatik Siyah Toz Boya) / İsteğe Bağlı (Diğer renkler)
Color	Standart (Electrostatic Black Powder Coating) / Optional (Other Colors)
Difüzör	Opal Homojen Işık Dağılımı
Diffuser	Opal Homogeneous Light Distribution
LED Ömrü	(L80B10) >72.000 Saat
LED Lifetime	>72.000 Hours
Sürücü	>50000 Saat Ömür, Verimlilik >92, PFC >95
Driver	Lifetime >50000, Efficiency >92, PFC >95
Giriş Voltajı	220-240 V , 50-60 Hz
Input Voltage	220-240 V , 50-60 Hz
Led	Yüksek Etkinlik Faktörüne Sahip Mid-Power
Led	High Efficiency Mid-Power

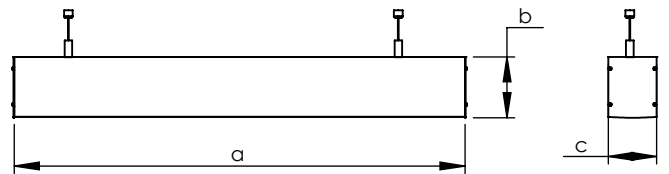


Tip Type	Ölçü Dimension (mm)	Güç Power		Renk Sıcaklığı Color Temperature	Işık Akısı Luminous Flux		CRI	Ağırlık Weight (kg)
		Low	High		Low	High		
LEDNEH	600	15W	25W	3000K-4000K-5000K-6500K	1190 LM	1858 LM	>80	1,1
LEDNEH	1200	31W	50W	3000K-4000K-5000K-6500K	2380 LM	3717 LM	>80	2,2
LEDNEH	1800	46W	75W	3000K-4000K-5000K-6500K	3420 LM	5576 LM	>80	3,3
LEDNEH	2400	62W	100W	3000K-4000K-5000K-6500K	4609 LM	7435 LM	>80	4,4
LEDNEH	3000	77W	126W	3000K-4000K-5000K-6500K	5724 LM	9368 LM	>80	5,5
LEDNEH	3600	92W	151W	3000K-4000K-5000K-6500K	6840 LM	11226 LM	>80	6,6

Luminous Intensity Distribution Curve



Güç Power	Ölçüler / Dimensions (mm)		
	a	b	c
15-25	600	80	64
31-50	1200	80	64
46-75	1800	80	64
62-100	2400	80	64
77-126	3000	80	64
92-151	3600	80	64



Kare - Dikdörtgen - Altıgen Seçenekleri
Square - Rectangular - Hexagonal Options



EMGE®

AYDA
Led Line



LED TECHNOLOGY INCLUDED

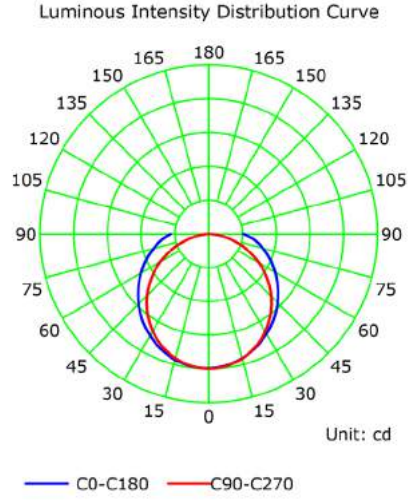


Teknik Özellikler / Technical Specifications

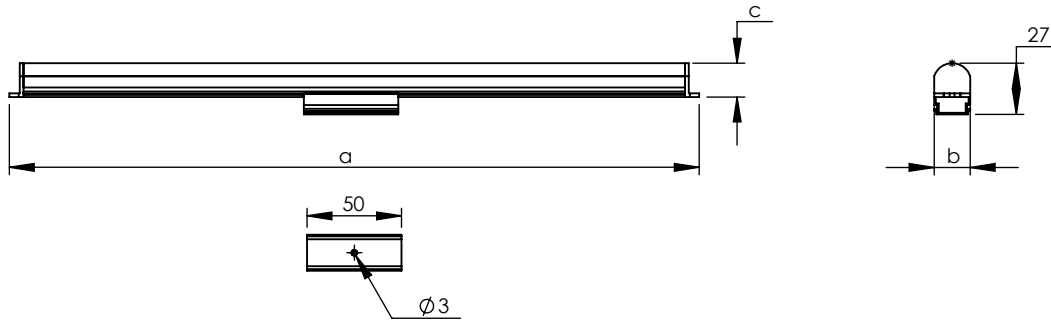
Gövde	Alüminyum Ekstrüzyon Gövde
Body	Aluminum Injection Body
Montaj	Sıvaüstü
Mounting	Surface
Renk	Standart (Eloksal)
Color	Standart (Anodized)
Difüzör	Opal Homojen Işık Dağılımı
Diffuser	Opal Homogeneous Light Distribution
LED Ömrü	(L80B10) >72.000 Saat
LED Lifetime	>72.000 Hours
Sürücü	>50000 Saat Ömür, Verimlilik >92, PFC >95
Driver	Lifetime >50000, Efficiency >92, PFC >95
Giriş Voltajı	24 V / 85-265 V , 50-60 Hz
Input Voltage	24 V / 85-265 V , 50-60 Hz
Led	Yüksek Etkinlik Faktörüne Sahip Mid-Power
Led	High Efficiency Mid-Power



Tip Type	Güç Power	Renk Sıcaklığı Color Temperature	Işık Akısı Luminous Flux	CRI	Ağırlık Weight (kg)
LEDAYD	3W	3000K-4000K-5000K-6500K	120 LM	>80	0,13
LEDAYD	6W	3000K-4000K-5000K-6500K	240 LM	>80	0,2
LEDAYD	9W	3000K-4000K-5000K-6500K	360 LM	>80	0,3
LEDAYD	12W	3000K-4000K-5000K-6500K	480 LM	>80	0,3
LEDAYD	15W	3000K-4000K-5000K-6500K	600 LM	>80	0,4



Güç Power	Ölçüler / Dimensions (mm)		
	a	b	c
3W	365	19	18
6W	615	19	18
9W	875	19	18
12W	1135	19	18
15W	1395	19	18





EMGE®

ALYA
Downlight



LED TECHNOLOGY INCLUDED



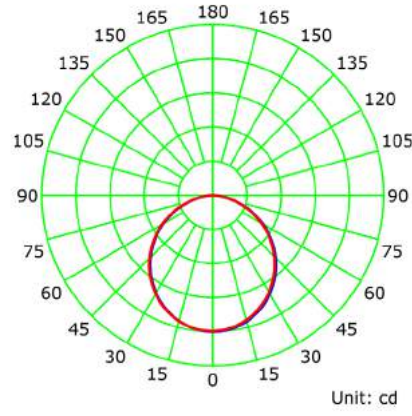
Teknik Özellikler / Technical Specifications

Gövde	Alüminyum Enjeksiyon Gövde
Body	Aluminum Injection Body
Montaj	Sıvaaltı
Mounting	Recessed
Renk	Standart (Beyaz)
Color	Standart (White)
Difüzör	Opal Homojen Işık Dağılımı
Diffuser	Opal Homogeneous Light Distribution
LED Ömrü	(L80B10) >72.000 Saat
LED Lifetime	>72.000 Hours
Sürücü	>50000 Saat Ömür, Verimlilik >92, PFC >95
Driver	Lifetime >50000, Efficiency >92, PFC >95
Giriş Voltajı	220-240 V , 50-60 Hz
Input Voltage	220-240 V , 50-60 Hz
Led	Yüksek Etkinlik Faktörüne Sahip Mid-Power
Led	High Efficiency Mid-Power



Tip Type	Güç Power	Renk Sıcaklığı Color Temperature	Işık Akısı Luminous Flux	CRI	Ölçü Size	Ağırlık Weight (kg)
LEDALY	4W	3000K-4000K-5000K-6500K	331 LM	>80	2"	0,2
LEDALY	8W	3000K-4000K-5000K-6500K	663 LM	>80	3"	0,3
LEDALY	12W	3000K-4000K-5000K-6500K	994 LM	>80	4"	0,5
LEDALY	16W	3000K-4000K-5000K-6500K	1325 LM	>80	5"	0,6
LEDALY	20W	3000K-4000K-5000K-6500K	1657 LM	>80	6"	0,6
LEDALY	24W	3000K-4000K-5000K-6500K	1988 LM	>80	8"	0,7

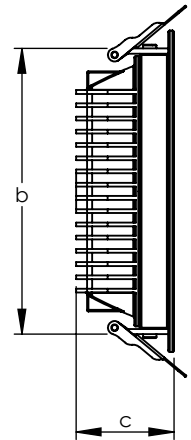
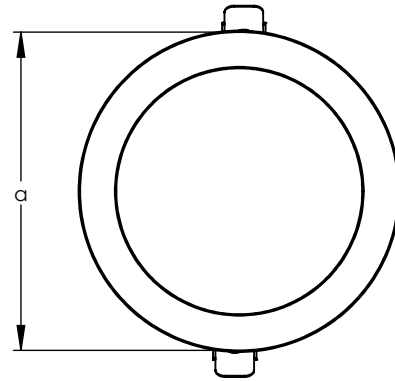
Luminous Intensity Distribution Curve



— C0-C180 — C90-C270



Güç Power	Ölçüler / Dimensions (mm)		
	a	b	c
4W	97	85	55
8W	117	105	48
12W	147	160	58
16W	175	160	58
20W	192	175	55
24W	227	210	58





EMGE®

VEGA Downlight



LED TECHNOLOGY INCLUDED



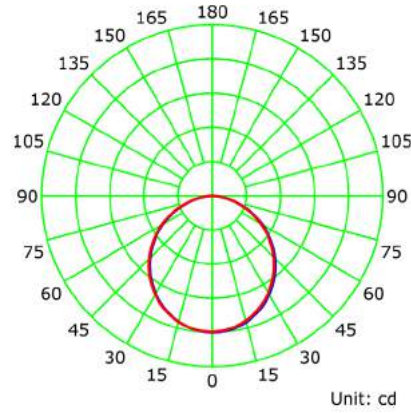
Teknik Özellikler / Technical Specifications

Gövde	Alüminyum Enjeksiyon Gövde
Body	Aluminum Injection Body
Montaj	Sıvaaltı
Mounting	Recessed
Renk	Standart (Beyaz)
Color	Standart (White)
Difüzör	Opal Homojen Işık Dağılımı
Diffuser	Opal Homogeneous Light Distribution
LED Ömrü	(L80B10) >72.000 Saat
LED Lifetime	>72.000 Hours
Sürücü	>50000 Saat Ömür, Verimlilik >92, PFC >95
Driver	Lifetime >50000, Efficiency >92, PFC >95
Giriş Voltajı	220-240 V , 50-60 Hz
Input Voltage	220-240 V , 50-60 Hz
Led	Yüksek Etkinlik Faktörüne Sahip Mid-Power
Led	High Efficiency Mid-Power



Tip Type	Güç Power	Renk Sıcaklığı Color Temperature	Işık Akısı Luminous Flux	CRI	Ölçü Size	Ağırlık Weight (kg)
LEDVEG	4W	3000K-4000K-5000K-6500K	331 LM	>80	2"	0,2
LEDVEG	8W	3000K-4000K-5000K-6500K	663 LM	>80	3"	0,3
LEDVEG	12W	3000K-4000K-5000K-6500K	994 LM	>80	4"	0,5
LEDVEG	20W	3000K-4000K-5000K-6500K	1657 LM	>80	6"	0,6
LEDVEG	24W	3000K-4000K-5000K-6500K	1988 LM	>80	8"	0,7

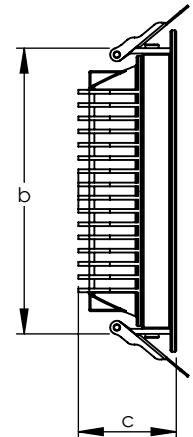
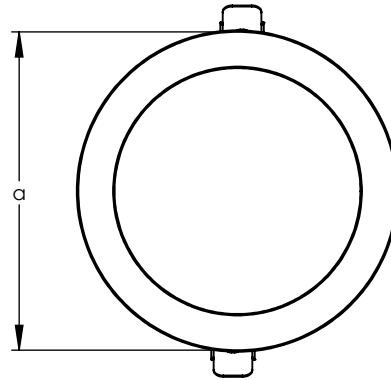
Luminous Intensity Distribution Curve



— C0-C180 — C90-C270



Güç Power	Ölçüler / Dimensions (mm)		
	a	b	c
4W	108	90	70
8W	120	105	55
12W	150	130	58
20W	200	180	58
24W	240	210	58





EMGE®

VERDA

High Bay Lighting



LED TECHNOLOGY INCLUDED

INVENTRONICS

SAMSUNG

NICHIA

OSRAM

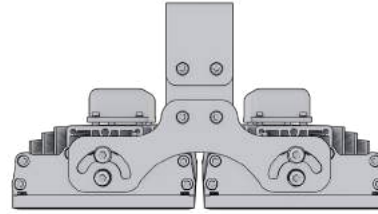
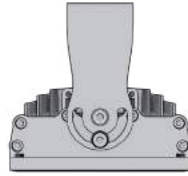
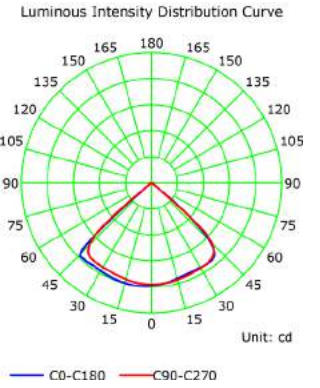
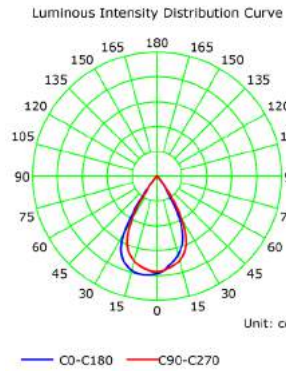
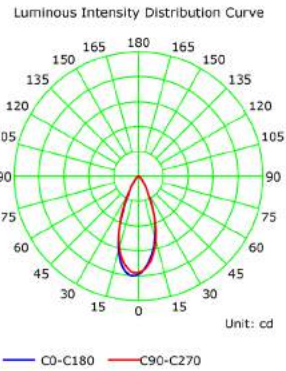
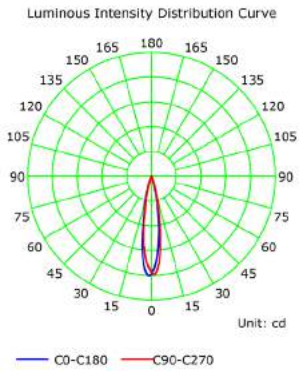
MW
MEAN WELL

Teknik Özellikler / Technical Specifications

Gövde	Alüminyum Ekstrüzyon Gövde
Body	Aluminium Extrusion Body
Montaj	Sıvaüstü
Mounting	Surface
Renk	Standart (Eloksal)
Color	Standart (Anodized)
Cam	4mm Temperli Cam
Glass	4mm Tempered Glass
LED Ömrü	(L80B10) >72.000 Saat
LED Lifetime	>72.000 Hours
Sürücü	>100000 Saat Ömür, Verimlilik >92, PFC >95
Driver	Lifetime >100000, Efficiency >92, PFC >95
Giriş Voltajı	140-305 V , 50-60 Hz
Input Voltage	140-305 V , 50-60 Hz
Optik	18° - 40° - 60° - 90° - 140°/60° Asimetrik
Optic	18° - 40° - 60° - 90° - 140°/60° Asymmetric
Led	Yüksek Etkinlik Faktörüne Sahip Mid-Power
Led	High Efficiency Mid-Power

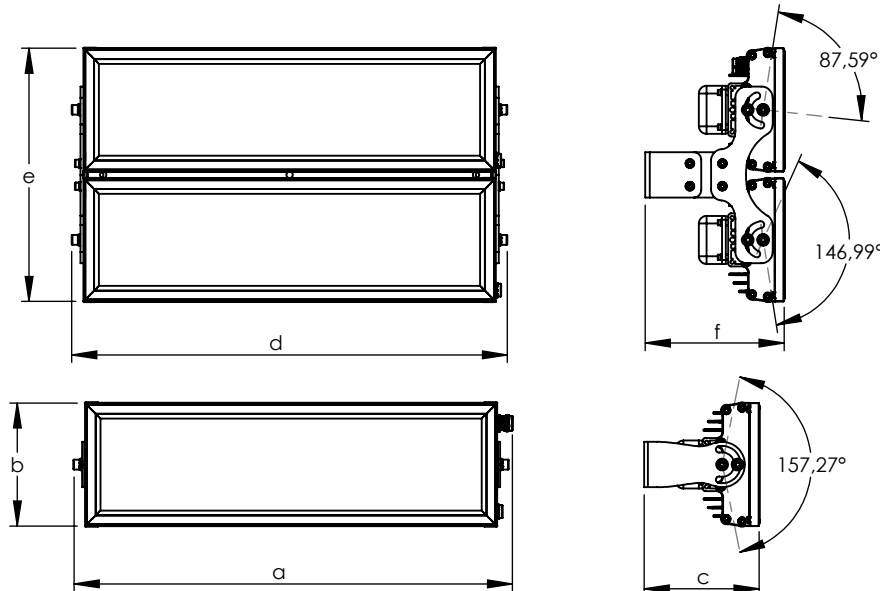


Tip Type	Güç Power	Renk Sıcaklığı Color Temperature	Işık Akısı Luminous Flux			CRI	Ağırlık Weight (kg)
			Eko	Standart	pro		
LEDVER	50W	3000K-4000K-5000K-6500K	5001 LM	5750 LM	6500 LM	>80	3,2
LEDVER	75W	3000K-4000K-5000K-6500K	7501 LM	8625 LM	9750 LM	>80	4
LEDVER	96W	3000K-4000K-5000K-6500K	9602 LM	11040 LM	12480 LM	>80	5
LEDVER	120W	3000K-4000K-5000K-6500K	12002 LM	13800 LM	15600 LM	>80	6,5
LEDVER	150W	3000K-4000K-5000K-6500K	15003 LM	17250 LM	19500 LM	>80	8,8
LEDVER	200W	3000K-4000K-5000K-6500K	20004 LM	23000 LM	26000 LM	>80	10
LEDVER	240W	3000K-4000K-5000K-6500K	24004 LM	27600 LM	31200 LM	>80	13



Güç Power	Ölçüler / Dimensions (mm)		
	a	b	c
50W	280	162	152
75W	365	162	152
96W	481	162	152
120W	581	162	152
150W	652	162	152

Güç Power	Ölçüler / Dimensions (mm)		
	d	e	f
200W	476	334	185
240W	576	334	185





EMGE®

ALIS
Projector



LED TECHNOLOGY INCLUDED

INVENTRONICS

SAMSUNG

NICHIA

OSRAM

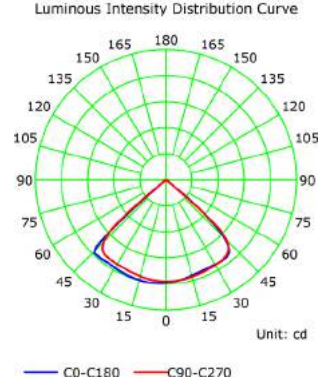
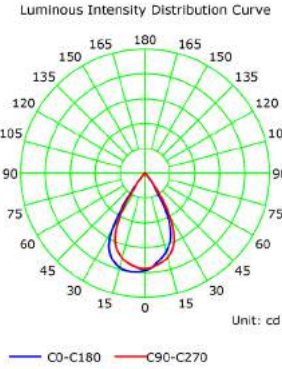
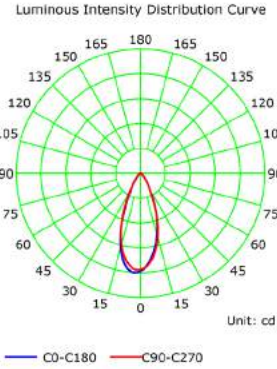
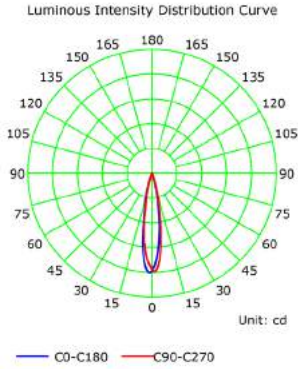
MW
MEAN WELL

Teknik Özellikler / Technical Specifications

Gövde	Alüminyum Enjeksiyon Gövde
Body	Aluminium Injection Body
Montaj	Sıvaüstü
Mounting	Surface
Renk	Ral7035
Color	Ral7035
Cam	4mm Temperli Cam
Glass	4mm Tempered Glass
LED Ömrü	(L80B10) >72.000 Saat
LED Lifetime	>72.000 Hours
Sürücü	>50000 Saat Ömür, EMGE Sürücü
Driver	Lifetime >50000, EMGE driver
Giriş Voltajı	85-265 V , 50-60 Hz
Input Voltage	85-265 V , 50-60 Hz
Optik	18° - 40° - 60° - 90° - 140°/60° Asimetrik
Optic	18° - 40° - 60° - 90° - 140°/60° Asymmetric
Led	Yüksek Etkinlik Faktörüne Sahip Mid-Power
Led	High Efficiency Mid-Power



Tip Type	Güç Power	Renk Sıcaklığı Color Temperature	Işık Akısı Luminous Flux	CRI	Ağırlık Weight (kg)
LEDALI	25W	3000K-4000K-5000K-6500K	2662 LM	>80	3,2
LEDALI	35W	3000K-4000K-5000K-6500K	3727 LM	>80	3,2



BAĞLANTI OPSİYONLARI



MAFSAL BAĞLANTI



U KONSOL BAĞLANTI

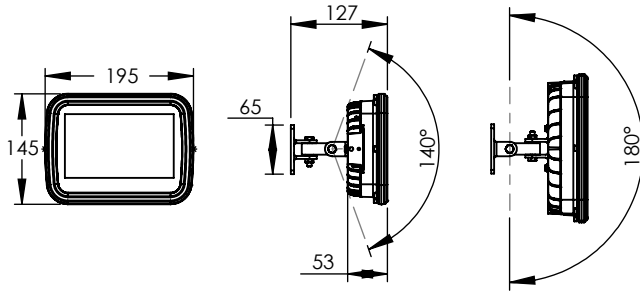


BAHÇE KAZIĞI + MAFSAL

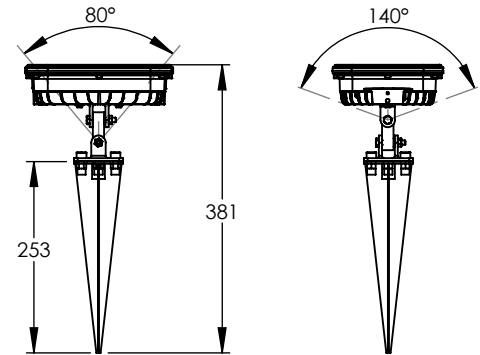


BAHÇE KAZIĞI + KONSOL

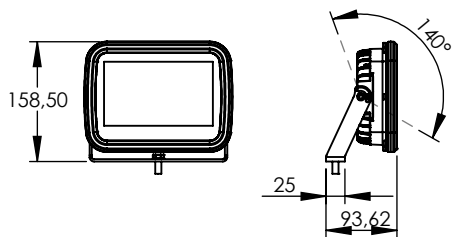
MAFSAL BAĞLANTI



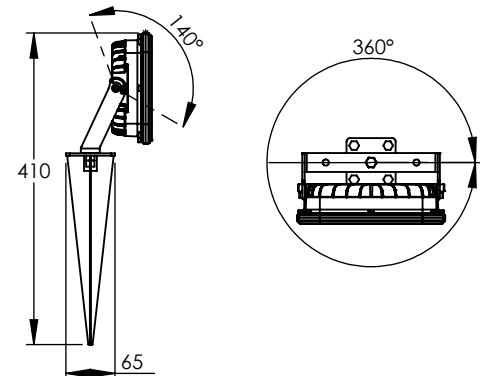
BAHÇE KAZIĞI + MAFSAL



U KONSOL BAĞLANTI



BAHÇE KAZIĞI + KONSOL





EMGE®

HERA

Street Lighting



MAX
133 LM/W



LED TECHNOLOGY INCLUDED

INVENTRONICS

SAMSUNG

NICHIA

OSRAM

MW
MEAN WELL

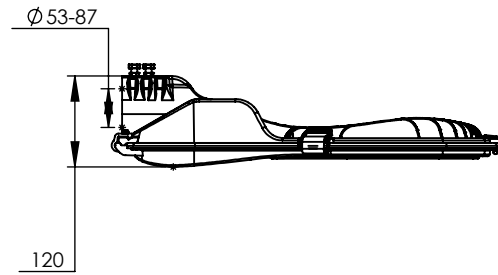
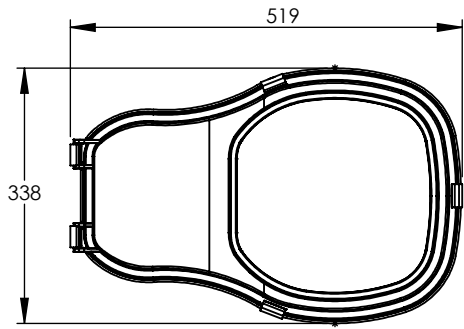
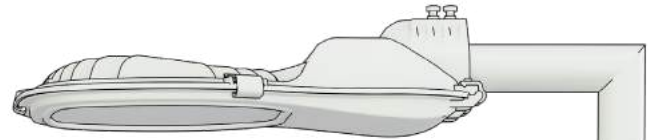
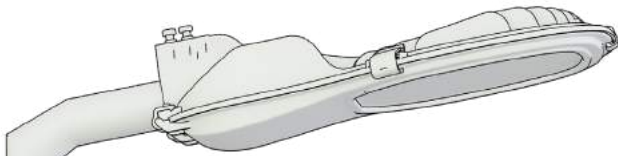
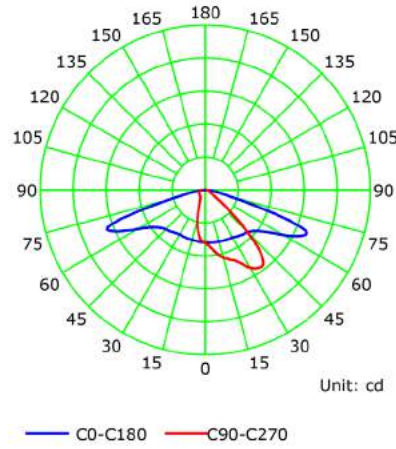
Teknik Özellikler / Technical Specifications

Gövde	Alüminyum Enjeksiyon Gövde, Ön Kapak UV Işınlara Ve Isıya Dayanıklı, Cam Elyaf Takviyeli Polikarbon
Body	Body Aluminum injection, Front Cover UV Protection And Heat Resistant Fiber Reinforced Polycarbonate
Montaj	Direğe montaj
Mounting	Pole mounting
Renk	Standart (Beyaz)
Color	Standart (White)
Cam	4mm Temperli Cam
Glass	4mm Tempered Glass
LED Ömrü	(L80B10) >72.000 Saat
LED Lifetime	>72.000 Hours
Sürücü	>100000 Saat Ömür, Verimlilik >92, PFC >95
Driver	Lifetime >100000, Efficiency >92, PFC >95
Giriş Voltajı	140-305 V , 50-60 Hz
Input Voltage	140-305 V , 50-60 Hz
Optik	18° - 40° - 60° - 90° - 140°/60° Asimetrik
Optic	18° - 40° - 60° - 90° - 140°/60° Asymmetric
Led	Yüksek Etkinlik Faktörüne Sahip High-Power
Led	High Efficiency High-Power



Tip Type	Güç Power	Renk Sıcaklığı Color Temperature	Işık Akısı Luminous Flux		CRI	Ağırlık Weight (kg)
			Low	High		
LEDHER	50W	3000K-4000K-5000K-6500K-YEŞİL	5728 LM	6500	>70	5,6
LEDHER	75W	3000K-4000K-5000K-6500K-YEŞİL	8592 LM	9750	>70	5,6
LEDHER	100W	3000K-4000K-5000K-6500K-YEŞİL	11456 LM	13000	>70	5,7
LEDHER	120W	3000K-4000K-5000K-6500K-YEŞİL	13747 LM	15600	>70	5,7
LEDHER	150W	3000K-4000K-5000K-6500K-YEŞİL	17184 LM	19500	>70	5,8

Luminous Intensity Distribution Curve





EMGE®

ASEL
led Canopy



LED TECHNOLOGY INCLUDED

INVENTRONICS

SAMSUNG

NICHIA

OSRAM

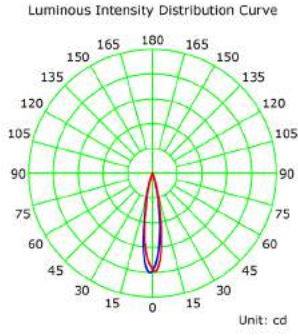
MW
MEAN WELL

Teknik Özellikler / Technical Specifications

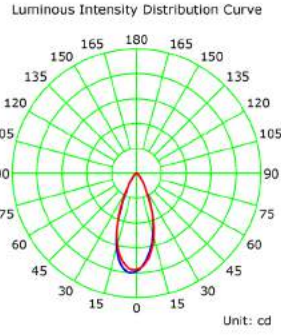
Gövde	Elektrostatik Toz Boyalı DKP Saç Ve Alüminyum Soğutucu
Body	Electrostatic Powder Coated DKP Sheet And Aluminum Heatsink
Montaj	Sıvaaltı
Mounting	Recessed
Renk	Standart (Beyaz)
Color	Standart (White)
Cam	4mm Temperli Cam
Diffuser	4mm Tempered Glass
LED Ömrü	(L80B10) >72.000 Saat
LED Lifetime	>72.000 Hours
Sürücü	>100000 Saat Ömür, Verimlilik >92, PFC >95
Driver	Lifetime >100000, Efficiency >92, PFC >95
Giriş Voltajı	140-305 V , 50-60 Hz
Input Voltage	140-305 V , 50-60 Hz
Optik	18° - 40° - 60° - 90° - 140°/60° Asimetrik
Optic	18° - 40° - 60° - 90° - 140°/60° Asymmetric
Led	Yüksek Etkinlik Faktörüne Sahip Mid-Power
Led	High Efficiency Mid-Power



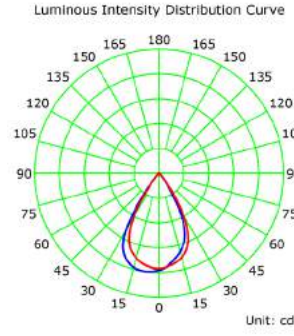
Tip Type	Güç Power	Renk Sıcaklığı Color Temperature	Işık Akısı Luminous Flux			CRI	Ağırlık Weight (kg)
			Eko	Standart	pro		
LEDASL	75W	3000K-4000K-5000K-6500K	7501 LM	8625 LM	9750 LM	>80	6,5



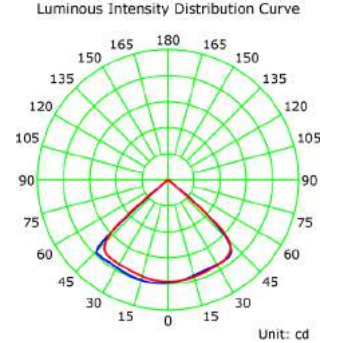
— C0-C180 — C90-C270



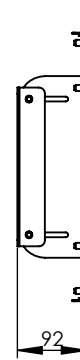
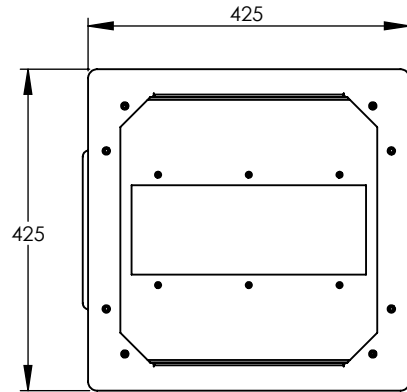
— C0-C180 — C90-C270



— C0-C180 — C90-C270



— C0-C180 — C90-C270





+90 312 354 92 71 (Pbx)



+90 312 354 54 81



Ostim OSB Mahallesi 1211. Cad. No: 14 06370
Yenimahalle /Ankara



www.emge.com.tr



led@emge.com.tr



www.linkedin.com/company/emgeled/



www.facebook.com/emgeas/